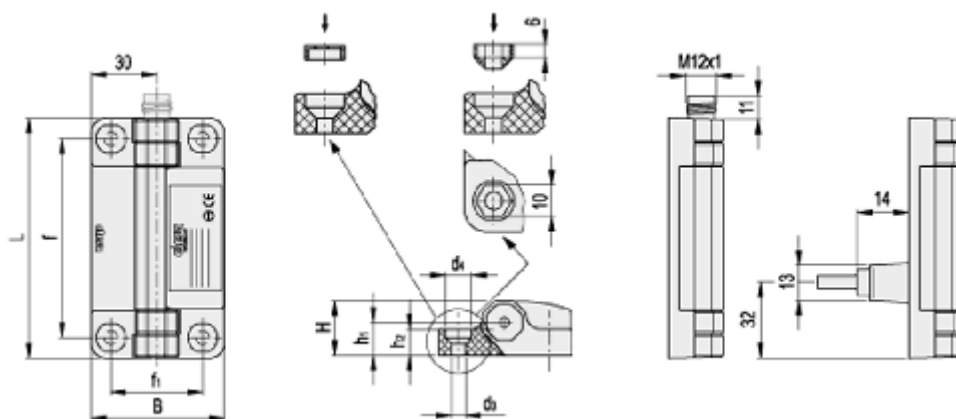


Varenummer: 2310426673

Beskrivelse: E+G sikkerhedshængsel med dobbelt switch CFSW 110-6-1NO+3NC-F-B  
SUPER teknopolymer (PA)

## Mål



B = 60

L1 = 110

d3 = 6.5

d4 = 12

f = 91

f1 = 42

H = 25

h1 = 15

h2 = 12